

## Multifunkční terminál AXT-300/310



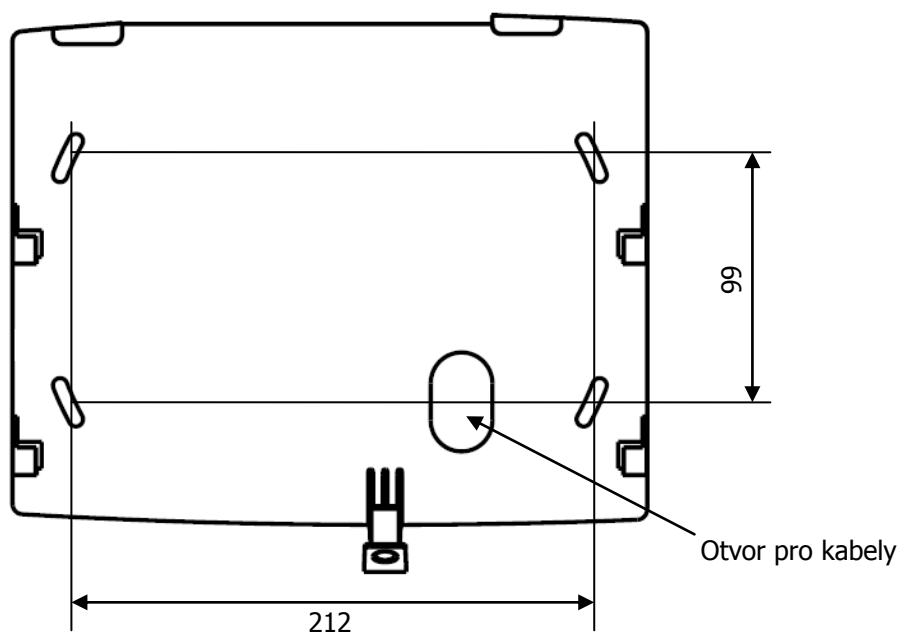
### Popis zařízení:

Terminál s integrovanou 1.3 MegaPíxeovou kamerou je založený na platformě průmyslového PC (x86). Je vhodný pro systémy docházky, stravování a evidenci výrobních operací. Terminál lze použít jako samostatnou řídicí jednotku.

Do terminálu je integrován bezkontaktní snímač dle typu a to Unique/HS (AXT-300) nebo Mifare (AXT-310). Dotyková LCD obrazovka je velikosti 8".

Technické parametry	AXT-300	AXT-310
Napájecí napětí	12 V DC	
Proudový odběr	3 A	
CPU	Intel® Atom™, N270 1.6 GHz	
RAM	1 GB, DDR2, 533 MHz	
HDD	4 GB CopmpactFlash II	
Displej	TFT 8" dotykový, LED podsvícení, rozlišení 800x600	
Operační systém	MS Windows XP Embedded	
Čtecí vzdálenost	do 5 cm dle podkladu a typu ID	do 2 cm dle podkladu a typu ID
Frekvenční pásmo RFID	125 kHz	13,56 MHz
Vstup pro snímač	2x Wiegand (1x interní RFID snímač, 1x externí RFID snímač)	
Vstupy vyvážené	2x BUTT – tlačítko, 2x DOOR - dveřní kontakt	
Výstupy	3x RELÉ s přepínacím kontaktem, max. zatížení kontaktů 24V, 1A	
Komunikační rozhraní	2x Ethernet, galv. oddělená linka RS485, 4x USB 2.0, 1x RS232, RS232/RS422/RS485	
Komunikační rychlost	Ethernet 10/100Mbps, RS485 až 115,2kBd, standardně 57,6kBd	
Vnější rozměry (Š x V x H)	262 x 230 x 96 mm	
Pracovní rozsah teplot	0 až +40° C	
Barva	Černá, Bílá	
Krytí	IP 30	
Hmotnost včetně přebalu	2,4 kg	

## Výkresy:



## Instalace:

Doporučená výška umístění terminálu je 120 cm od země ke spodnímu okraji terminálu.

Postup instalace:

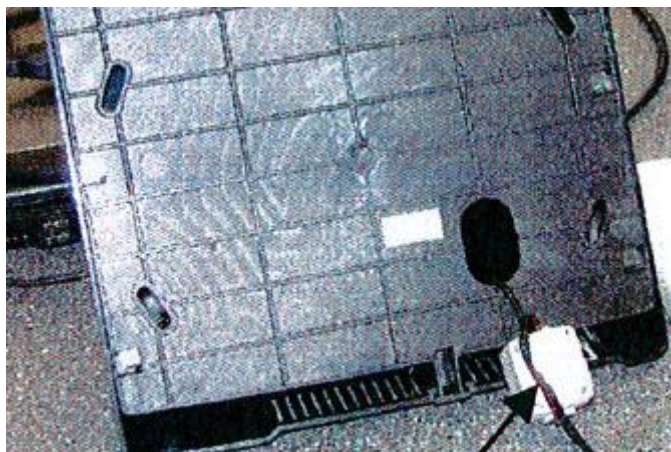
- 1) Do podkladu vyvrtat otvory pro uchycení terminálu - rozteč dle výkresu
- 2) Dále do podkladu vyvrtat otvor pro přívodní kabely
- 3) Instalovat přívodní kabely
- 4) Zasunout kabely s konektory do příslušných zásuvek terminálu tj. **síťový kabel do LAN1** a napájecí kabel
- 5) Přiloženým spojovacím materiálem uchytit snímač na podklad
- 6) Zasunout vrchní kryt terminálu a přišroubovat 1 šroubem v dolní části

## POZOR NA MAXIMÁLNÍ DÉLKU NAPÁJECÍHO VEDENÍ !

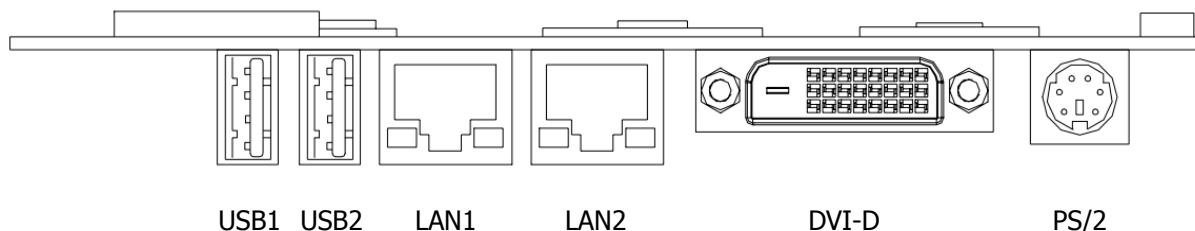
Průřez vodiče vedení [mm <sup>2</sup> ]	Max. délka [m]
1	20
1,5	30
2	40

Tab.1 - Tabulka doporučených délek vedení pro standardní průřezy vodičů

Na kabel napájení nutný ferit 74271221 (součástí balení) 2 závity (viz foto).



### Zapojení terminálu:



### Přednastavené hodnoty terminálu:

Local IP: 192.168.100.100

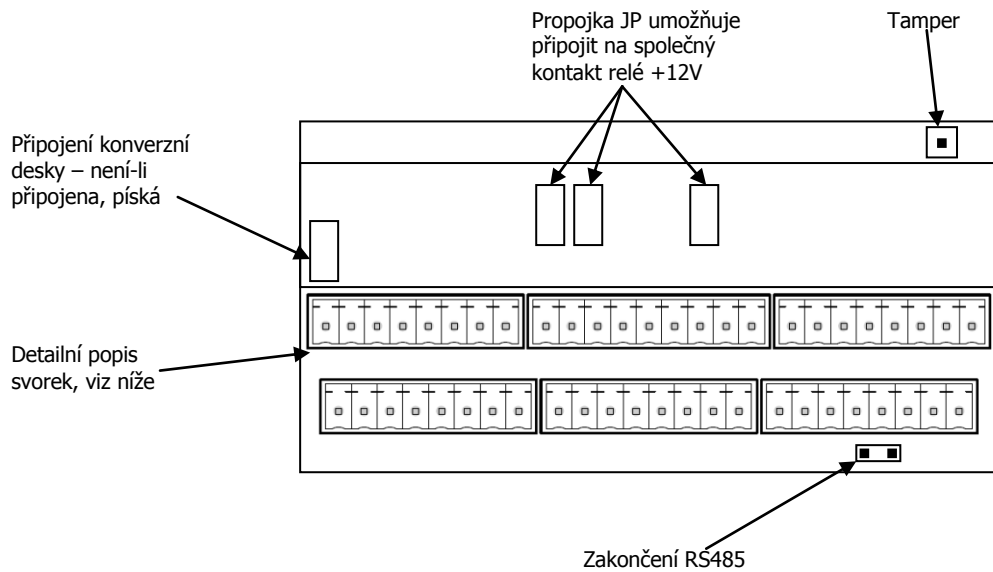
Mask: 255.255.255.0

Gateway: 192.168.100.104

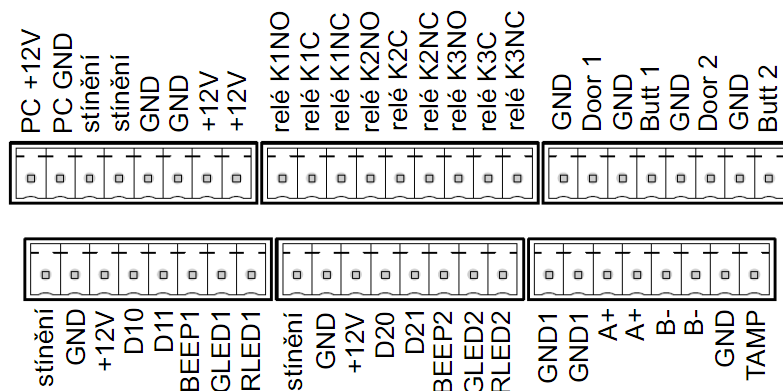
Změna přednastavených hodnot se provádí přiložením konfigurační karty (součást dodávky) ke snímači.

### Zásadní doporučení:

- 1) Terminál je určen pro vnitřní prostředí.
- 2) **Napájecí napětí terminálu zapněte až teprve po jeho správné montáži!**
- 3) **Terminál vždy korektně vypínejte (tj. s pomocí konfigurační karty)**
- 4) Připojujte síťový kabel pouze do LAN1.
- 5) Napájení – pro nepřetržitý provoz použijte externí zálohovatelný zdroj 3A KPN 12/3A
- 6) Display je vybaven ochrannou fólií proti oděru. V případě opotřebení je nutné objednat fólii novou a provést její výměnu. Doporučený interval výměny je 1x ročně.



### Popis svorek:



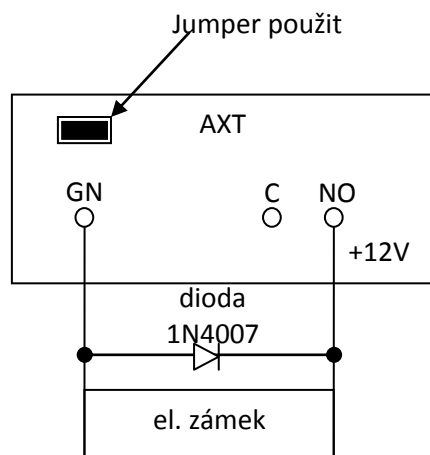
**Pozn.:** Nepoužité vstupy Door a Butt se ošetří pomocí 2 rezistorů 4k7 zapojených v sérii proti GND

	Název Svorky:	Popis:
Konektor napájení základní desky PC	PC +12V	+12V pro napájení PC
	PC GND	Zem napájecího napětí PC
Napájecí konektor	Stínění	Stínění přívodní kabeláže
	Stínění	Stínění přívodní kabeláže
	GND	Zem napájecího napětí
	GND	Zem napájecího napětí
	+12V	Kladný pól napájecího napětí
	+12V	Kladný pól napájecího napětí
Konektor kontaktů relé	K1NO	Relé 1 - kontakt v klidu rozepnutý
	K1C	Relé 1 - kontakt společný
	K1NC	Relé 1 - kontakt v klidu sepnutý
	K2NO	Relé 2 - kontakt v klidu rozepnutý
	K2C	Relé 2 - kontakt společný
	K2NC	Relé 2 - kontakt v klidu sepnutý
	K3NO	Relé 3 - kontakt v klidu rozepnutý
	K3C	Relé 3 - kontakt společný
	K3NC	Relé 3 - kontakt v klidu sepnutý

Konektor dveřních kontaktů a tlačítek	GND	Zem dveřního kontaktu 1
	Door1	Vstup dveřní kontakt 1
	GND	Zem tlačítka 1
	Butt1	Vstup tlačítka 1
	GND	Zem dveřního kontaktu 2
	Door2	Vstup dveřní kontakt 2
	GND	Zem tlačítka 2
	Butt2	Vstup tlačítka 2
Konektor pro připojení interního snímače	Stínění	Stínění kabelu snímače 1
	GND	Zem napájecího napětí snímače 1
	+12V	Kladný pól napájecího napětí snímače 1
	D10	Wiegand Data 0 snímače 1
	D11	Wiegand Data 1 snímače 1
	BEEP1	Bzučák snímače 1
	GLED1	Zelená LED snímače 1
	RLED1	Červená LED snímače 1
Konektor pro připojení externího snímače	Stínění	Stínění kabelu snímače 2
	GND	Zem napájecího napětí snímače 2
	+12V	Kladný pól napájecího napětí snímače 2
	D10	Wiegand Data 0 snímače 2
	D11	Wiegand Data 1 snímače 2
	BEEP1	Bzučák snímače 2
	GLED1	Zelená LED snímače 2
	RLED1	Červená LED snímače 2
Konektor linky RS485	GND1	Galvanicky oddělená zem linky RS485
	GND1	Galvanicky oddělená zem linky RS485
	A+	A+ data RS485
	A+	A+ data RS485
	B-	B- data RS485
	B-	B- data RS485
	GND	Zem ochranné svorky TAMPER
	TAMP	Ochranná svorka TAMPER

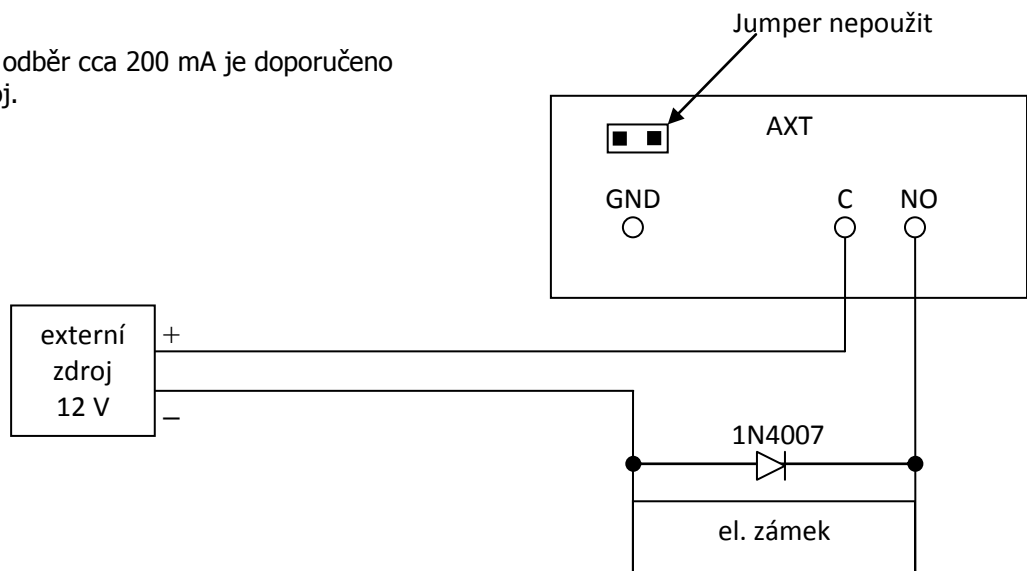
### Schéma zapojení el. zámku napájeného ze zařízení:

El. zámky do odběru cca 200 mA.



### Schéma zapojení el. zámku napájeného z externího zdroje:

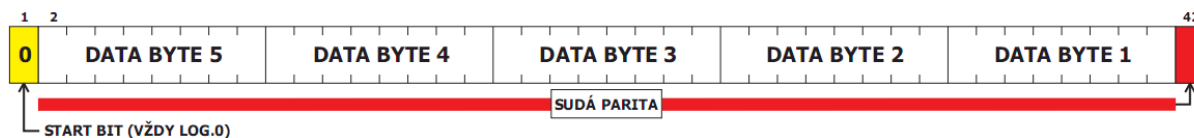
Pro el. zámky nad odběr cca 200 mA je doporučeno použít externí zdroj.



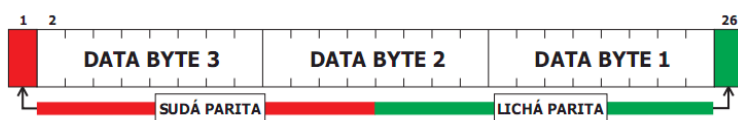
### Popis rozhraní Wiegand:

Standardně jsou terminály dodávány ve formátech Wiegand 42 bitů, nebo 26 bitů.

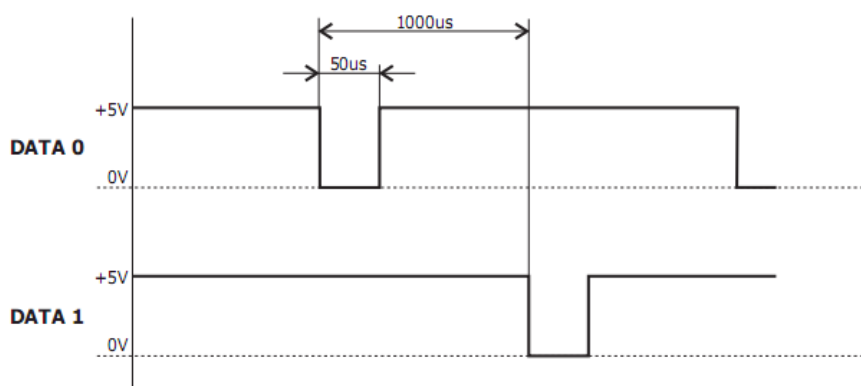
Formát 42 bitů (5 Byte):



Formát 26 bitů (3 Byte):



Časový průběh rozhraní Wiegand:



### Podporované typy bezkontaktních identifikátorů:

AXT-300	AXT-310
EM4100 EM4102 Q5	ISO 14443A MIFARE® (jen CSN*) ISO 14443A DESFire® (jen CSN*)

\*) čtení jedinečného sériového čísla karty